

Marilyn

Poltroncina - Armchair - Fauteuil - Sessel - Butaca



Struttura

Structure - Structure - Struktur - Estructura

Fusto in legno, imbottitura in poliuretano espanso e fibra

Wooden frame, polyurethane foam and fibre padding - Cadre en bois, rembourrage en mousse de polyuréthane et en fibres - Holzrahmen, Polyurethanschaum und Faserpolsterung - Armazón de madera, acolchado de espuma de poliuretano y fibra

Profondità seduta 54 cm

Seat depth 54 cm - Profondeur d'assise 54 cm - Sitztiefe cm 54 - Profundidad del asiento 54 cm

Non sfoderabile

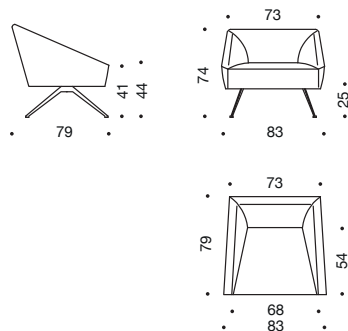
Not removable - Pas dehoussable - Nicht abziehbar - No desmontable

Piedino in metallo, finitura verniciato

Metal foot, painted finish - Pied en métal, finition peinte - Fuesse aus Metall, lackierte Ausführung - Pie metálico, acabado pintado



Nero opaco - Matt black - Noir mat - Mattschwarz - Negro mate



IN01

Poltroncina
Armchair
Fauteuil
Sessel
Butaca



kg



m³ 0,50



m 3,50

Marilyn

Divano - Sofa - Canapé - Sofa-Sitzer - Sofa

Struttura

Structure - Structure - Struktur - Estructura

Fusto in legno, imbottitura in poliuretano espanso e fibra

Wooden frame, polyurethane foam and fibre padding - Cadre en bois, rembourrage en mousse de polyuréthane et en fibres - Holzrahmen, Polyurethanschaum und Faserpolsterung - Armazón de madera, acolchado de espuma de poliuretano y fibra

Profondità seduta 54 cm

Seat depth 54 cm - Profondeur d'assise 54 cm - Sitztiefe cm 54 - Profundidad del asiento 54 cm

Non sfoderabile

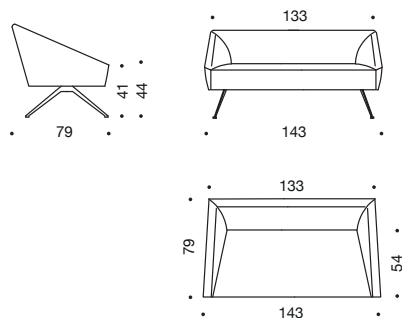
Not removable - Pas dehoussable - Nicht abziehbar - No desmontable

Piedino in metallo, finitura verniciato

Metal foot, painted finish - Pied en métal, finition peinte - Fuesse aus Metall, lackierte Ausführung - Pie metálico, acabado pintado



Nero opaco - Matt black - Noir mat - Mattschwarz - Negro mate



IN02

Divano 2 posti

Sofa 2 seaters
Canapé 2 places
Sofa 2-Sitzer
Sofa 2 asientos



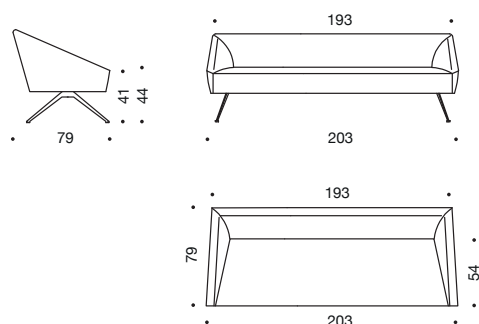
kg



m³ 0,88



m 5



IN03

Divano 3 posti

Sofa 3 seaters
Canapé 3 places
Sofa 3-Sitzer
Sofa 3 asientos



kg



m³ 1,25



m 6