

Rizz

Chaise Longue



Struttura

Structure - Structure - Struktur - Estructura

Fusto in legno, imbottitura in poliuretano espanso e fibra

Wooden frame, polyurethane foam and fibre padding - Cadre en bois, rembourrage en mousse de polyuréthane et en fibres - Holzrahmen, Polyurethanschaum und Faserpolsterung - Armazón de madera, acolchado de espuma de poliuretano y fibra

Piedino in legno, finitura: rivestito in tessuto

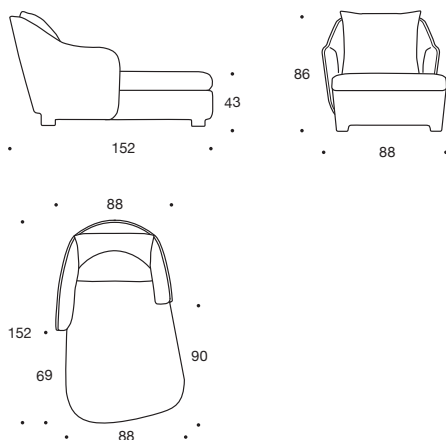
Wooden foot, finish: covered in fabric - Pied en bois, finition : recouvert de tissu - Fuesse aus Holz, ausführung: mit Stoff bezogen - Pie de madera, acabado: revestido de tela

Profondità seduta 80/130 cm

Seat depth 80/130 cm - Profondeur d'assise 80/130 cm - Sitztiefe cm 80/130 - Profundidad del asiento 80/130 cm

Non sfoderabile

Not removable - Pas dehoussable - Nicht abziehbar - No desmontablea



RI02

Chaise Longue
Chaise Longue



kg



m³ 1,20



m 9,50